

Betriebsanleitung

DUM/A Modul ATEX Strömungswächter



meister 

Strömungswächter für den Einsatz
in explosionsgefährdeten Berei-
chen

Serie DUM/A

Typ DUM/A-4 bis DUM/A-250

Vor Beginn aller Arbeiten Anleitung lesen!

Meister Strömungstechnik GmbH
Im Gewerbegebiet 2
63831 Wiesen
Germany
Telefon: +49 6096 9720 - 0
Telefax: +49 6096 9720 - 30
E-Mail: sales@meister-flow.com
Internet: www.meister-flow.com

DUM/A Modul ATEX, 3, de_DE

Diese Anleitung wurde erstellt von:
Meister Strömungstechnik GmbH
Technische Änderungen vorbehalten

© Meister Strömungstechnik GmbH 2019

Diese Anleitung ermöglicht den sicheren und effizienten Umgang mit einem Strömungswächter (im Folgenden "Gerät"). Diese Anleitung ist Bestandteil des Gerätes und muss in unmittelbarer Nähe des Gerätes für das Personal jederzeit zugänglich aufbewahrt werden. Das Personal muss diese Anleitung vor Beginn aller Arbeiten sorgfältig durchgelesen und verstanden haben. Grundvoraussetzung für sicheres Arbeiten ist die Einhaltung aller angegebenen Sicherheitshinweise und Handlungsanweisungen in dieser Anleitung. Darüber hinaus gelten die örtlichen Unfallverhütungsvorschriften und allgemeinen Sicherheitsbestimmungen für den Einsatzbereich des Gerätes. Abbildungen in dieser Anleitung dienen dem grundsätzlichen Verständnis und können von der tatsächlichen Ausführung abweichen. Aus eventuellen Abweichungen können keine Ansprüche abgeleitet werden.

Haftungsbeschränkungen

Alle Angaben und Hinweise in dieser Anleitung wurden unter Berücksichtigung der geltenden Normen und Vorschriften, des Standes der Technik sowie unserer langjährigen Erkenntnisse und Erfahrungen zusammengestellt. Der Hersteller übernimmt keine Haftung für Schäden aufgrund:

- Nichtbeachtung aller Angaben dieser Anleitung
- Nichtbestimmungsgemäßer Verwendung

- Einsatz von nicht ausgebildetem Personal
- Eigenmächtiger Umbauten oder nicht vom Hersteller zugelassener technischer Veränderungen
- Verwendung nicht zugelassener Ersatzteile

Es gelten die im Liefervertrag vereinbarten Verpflichtungen, die Allgemeinen Geschäftsbedingungen sowie die Lieferbedingungen des Herstellers und die zum Zeitpunkt des Vertragsabschlusses gültigen gesetzlichen Regelungen.

Urheberschutz

Diese Anleitung ist urheberrechtlich geschützt.

Die Überlassung dieser Anleitung an Dritte, Vervielfältigungen in jeglicher Art und Form – auch auszugsweise – sowie die Verwertung und/oder Mitteilung des Inhaltes sind ohne schriftliche Genehmigung von Meister Strömungstechnik ("Hersteller") außer für interne Zwecke nicht gestattet. Zuwiderhandlungen verpflichten zu Schadenersatz. Der Hersteller behält sich das Recht vor, zusätzliche Ansprüche geltend zu machen.

Das Urheberrecht liegt beim Hersteller.

© Meister Strömungstechnik GmbH

Im Gewerbegebiet 2

63831 Wiesen

Deutschland

Inhaltsverzeichnis

1	Überblick	6
	1.1 Kurzbeschreibung.....	6
	1.2 Garantiebestimmungen.....	6
	1.3 Kundendienst.....	6
2	Sicherheit	7
	2.1 Symbolerklärung.....	7
	2.2 Bestimmungsgemäße Verwendung in explosionsgefährdeten Bereichen.....	8
	2.3 Besondere Gefahren beim Einsatz in explosionsgefährdeten Bereichen.....	10
	2.3.1 Gefahren beim Einsatz in explosionsgefährdeten Bereichen.....	11
	2.4 Personalanforderungen.....	13
	2.5 Persönliche Schutzausrüstung.....	14
	2.6 Sicherheitseinrichtungen.....	14
3	Einsatzgebiete	15
	3.1 Mechanischer Teil (Durchflussmesser ohne Grenzwertkontakte und elektrisches Zubehör).....	15
	3.1.1 Außenbereich des Gerätes.....	15
	3.1.2 Innenbereich des Gerätes.....	15
	3.1.3 Allgemeine Sicherheitshinweise für den mechanischen Teil des Gerätes.....	16
	3.1.4 Kategorisierung des mechanischen Teils des Strömungswächters.....	17
	3.1.5 Medienliste.....	20
	3.1.6 Mitgeltende Dokumente.....	22
	3.2 Elektrischer Teil des Gerätes (Grenzwertkontakte).....	25
	3.2.1 Kategorisierung des elektrischen Teils des Strömungswächters (Grenzwertkontakte).....	25
	3.2.2 Mitgeltende Dokumente.....	25
4	Betriebsdaten	35
	4.1 Betriebsdaten mechanischer Teil des Gerätes.....	35
	4.2 Betriebsdaten Schalteinheiten.....	35

5	Transport, Lagerung und Verpackung	37
6	Installation und Erstinbetriebnahme	38
	6.1 Sicherheit.....	38
	6.2 Werkzeug.....	38
	6.3 Schutz des Durchflussmessers.....	38
	6.4 Elektrischer Anschluss.....	38
	6.5 Erdung des Gerätes.....	38
	6.6 Kontaktschutzmaßnahmen.....	38
7	Bedienung	40
8	Störungsbehebung	41
9	Wartung	42
	9.1 Retouren	42
	9.1.1 Retouren Antrag.....	42
10	Demontage und Entsorgung	43
11	Technische Daten	44
	11.1 Maßblatt.....	44
	11.2 Allgemeine Angaben.....	47
	11.3 Ersatzteile.....	50
12	Anhang	57
13	Index	58

1 Überblick

1.1 Kurzbeschreibung

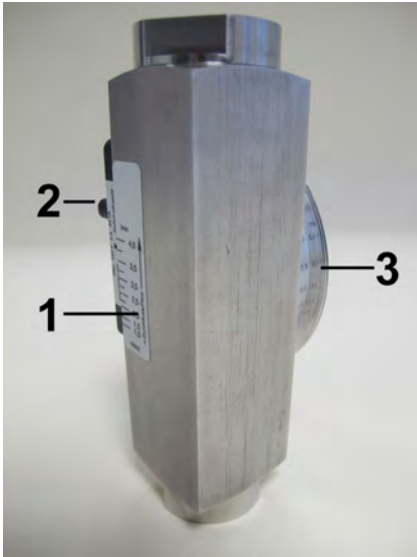


Abb. 1: Strömungswächter DUM/A

- 1 Körperskala
- 2 Explosionsgeschützter Schaltkontakt mit vergossenem Anschlusskabel
- 3 Mechanische Anzeige mit Anzeigeskala und Zeigerwerk

Der Strömungswächter DUM/A überwacht den kontinuierlichen Durchfluss von Flüssigkeiten. Er ist ausgelegt für den Einbau in Rohrleitungen.

Innerhalb des Gerätes befindet sich ein Schwebekörper, der durch das durchströmende Medium bewegt wird. Auf der Körperskala kann der gewünschte Schalterpunkt eingestellt

werden. Dabei ist der Pfeil auf dem Schaltkontakt auf den gewünschten Skalenwert auszurichten. Durch den Zeiger auf der Anzeigeskala ist der aktuelle Durchflusswert ablesbar.

Die elektrische Überwachung erfolgt mit explosionsgeschützten Grenzwertkontakten. Der elektrische Anschluss erfolgt über das vergossene Anschlusskabel.

1.2 Garantiebestimmungen

Die Garantiebestimmungen sind in den Allgemeinen Geschäftsbedingungen des Herstellers enthalten.

1.3 Kundendienst

Für technische Auskünfte steht unser Kundendienst zur Verfügung (Kontakt-daten siehe Seite 2).

Darüber hinaus sind unsere Mitarbeiter ständig an neuen Informationen und Erfahrungen interessiert, die sich aus der Anwendung ergeben und die für die Verbesserung unserer Produkte wertvoll sein können.

2 Sicherheit

Dieser Abschnitt gibt einen Überblick über alle wichtigen Sicherheitsaspekte für einen optimalen Schutz des Personals sowie für den sicheren und störungsfreien Betrieb.

Die Nichtbeachtung der in dieser Anleitung aufgeführten Handlungsanweisungen und Sicherheitshinweise kann zu erheblichen Gefährdungen führen.

2.1 Symbolerklärung

Symbolerklärung

Sicherheitshinweise sind in dieser Anleitung durch Symbole gekennzeichnet. Die Sicherheitshinweise werden durch Signalworte eingeleitet, die das Ausmaß der Gefährdung zum Ausdruck bringen.

Um Unfälle, Personen- und Sachschäden zu vermeiden, Sicherheitshinweise unbedingt einhalten und umsichtig handeln.



GEFAHR!

Diese Kombination aus Symbol und Signalwort weist auf eine unmittelbar gefährliche Situation hin, die zum Tod oder zu schweren Verletzungen führt, wenn sie nicht gemieden wird.



WARNUNG!

Diese Kombination aus Symbol und Signalwort weist auf eine möglicherweise gefährliche Situation hin, die zum Tod oder zu schweren Verletzungen führen kann, wenn sie nicht gemieden wird.

**VORSICHT!**

Diese Kombination aus Symbol und Signalwort weist auf eine möglicherweise gefährliche Situation hin, die zu geringfügigen oder leichten Verletzungen führen kann, wenn sie nicht gemieden wird.

**HINWEIS!**

Diese Kombination aus Symbol und Signalwort weist auf eine möglicherweise gefährliche Situation hin, die zu Sach- und Umweltschäden führen kann, wenn sie nicht gemieden wird.

Tipps und Empfehlungen

Dieses Symbol hebt nützliche Tipps und Empfehlungen sowie Informationen für einen effizienten und störungsfreien Betrieb hervor.

Zeichen in dieser Anleitung

Für die Kennzeichnung von Handlungsanweisungen, Ergebnisbeschreibungen, Aufzählungen, Verweisen und anderen Elementen werden in dieser Anleitung folgende Zeichen und Hervorhebungen verwendet:

- ➔ Kennzeichnet Schritt-für-Schritt Handlungsanweisungen
 - ⇒ Kennzeichnet einen Zustand oder eine automatische Abfolge als Ergebnis eines Handlungsschrittes
 - Kennzeichnet Aufzählungen und Listeneinträge ohne festgelegte Reihenfolge
- 🔗 „Zeichen in dieser Anleitung“ auf Seite 8 kennzeichnet Verweise auf Kapitel dieser Anleitung

2.2 Bestimmungsgemäße Verwendung in explosionsgefährdeten Bereichen

Das Gerät ist ausschließlich für die hier beschriebene bestimmungsgemäße Verwendung konzipiert und konstruiert.

Der Strömungswächter dient ausschließlich zur Überwachung von kontinuierlichen Durchflüssen von Flüssigkeiten.

Die Einsatzgebiete werden in Kapitel 3 dieser Anleitung spezifiziert.

Die zulässigen Betriebsbedingungen werden in Kapitel 4 dieser Anleitung spezifiziert.

Zur bestimmungsgemäßen Verwendung gehört auch die Einhaltung aller Angaben der Betriebsanleitung "DUM/A Modul BASICS" und "DUM/A Modul ATEX".

Jede über die bestimmungsgemäße Verwendung hinausgehende oder andersartige Benutzung gilt als Fehlgebrauch.



WARNUNG!

Gefahr durch Fehlgebrauch!

- Strömungswächter nur innerhalb der angegebenen Leistungsgrenzen verwenden
- Strömungswächter keinen starken Temperaturschwankungen aussetzen
- Strömungswächter nicht mit schnellschaltenden Ventilen verwenden
- Strömungswächter nicht mit Magnetventilen verwenden
- Strömungswächter keinen Vibrationen aussetzen
- Strömungswächter keinen Druckstößen aussetzen
- Strömungswächter nicht mit Medien verwenden, die Fest- oder Schleifkörper enthalten
- Strömungswächter nur mit Medien verwenden, die zuvor mit dem Hersteller vereinbart wurden
- Strömungswächter nicht als alleinige Überwachungseinrichtung zur Abwendung gefährlicher Zustände einsetzen
- Strömungswächter nicht als tragendes Teil in ein Rohrleitungssystem einbauen

- Strömungswächter so installieren, dass dieser vor Beschädigungen durch mechanische Krafteinwirkung geschützt ist, (falls erforderlich, geeignete Schutzvorrichtungen installieren)
- Strömungswächter darf nur in explosionsgefährdeten Bereichen eingesetzt werden wenn:
 - die Kennzeichnung des Strömungswächters,
 - die Kennzeichnung der auf dem Strömungswächter verwendeten Schalteinheiten,
 - sowie die Angaben der zugehörigen Dokumentation (Betriebsanleitung "DUM/A Modul BASICS" und Betriebsanleitung "DUM/A Modul ATEX") diesen Einsatz autorisieren
- Die Planung und Ausführung von Geräten, Schutzsystemen und Komponenten liegt in der Verantwortung des Betreibers.
- Die möglichen Auswirkungen im Falle einer Explosion müssen vom Betreiber berücksichtigt werden.

- Der Betreiber ist für den Ersatz oder die Verringerung der Menge der Stoffe, die eine explosionsfähige Atmosphäre bilden können, verantwortlich.

Ansprüche jeglicher Art wegen Schäden aufgrund von Fehlgebrauch sind ausgeschlossen.

Fehlgebrauch des Strömungswächters kann zu gefährlichen Situationen führen.

2.3 Besondere Gefahren beim Einsatz in explosionsgefährdeten Bereichen

Im folgenden Abschnitt sind Restriktionen benannt, die von dem Gerät ausgehen können.

Um Gesundheitsgefahren zu reduzieren und gefährliche Situationen zu vermeiden, sind die hier aufgeführten Sicherheitshinweise, die Sicherheitshinweise in den weiteren Kapiteln dieser Betriebsanleitung "DUM/A Modul ATEX" und alle Sicherheitshinweise in der Betriebsanleitung "DUM/A Modul BASICS" zu beachten.



Diese Anleitung kann nicht alle denkbaren Gefährdungen abdecken, da viele Gefährdungen nicht von dem Gerät, sondern von den jeweils durchströmenden Medien ausgehen. Bei der Verwendung von gefährlichen Medien unbedingt die zugehörigen Sicherheitsdatenblätter beachten!

2.3.1 Gefahren beim Einsatz in explosionsgefährdeten Bereichen



GEFAHR!

Lebensgefahr durch Explosionen

- Explosionsfähige Staub-/Luft- und hybride Gemische im Inneren des Durchflussmessers / Strömungswächters sind nicht erlaubt und müssen vom Betreiber ausgeschlossen werden!
- Staubablagerungen innerhalb oder außerhalb des Durchflussmessers / Strömungswächters sind nicht erlaubt und müssen vom Betreiber ausgeschlossen werden! Bei der Reinigung dürfen keine trockenen Tücher verwendet werden!
- Bei Gefährdungen durch statische Elektrizität müssen folgende Anforderungen erfüllt werden:
 - Alle leitfähigen Teile, die sich gefährlich aufladen können, müssen verbunden und geerdet werden.
 - Gefährliche Aufladungen von nichtleitfähigen Teilen und Stoffen, einschließlich von Feststoffen, Flüssigkeiten und Stäuben müssen vermieden werden.
 - Zündfähige Entladungen müssen ausgeschlossen werden.

- Chemische Reaktionen, Pyrolyse oder biologische Prozesse innerhalb des Durchflussmessers / Strömungswächters sind nicht erlaubt und müssen vom Betreiber ausgeschlossen werden.
- Das Eindringen von Fremdmaterialien, die Funken erzeugen können, ist nicht erlaubt und muss vom Betreiber ausgeschlossen werden.
- Reibung, die örtliche Erhitzung und Funkenbildung verursachen kann, ist nicht erlaubt und muss vom Betreiber ausgeschlossen werden.
- Schlagvorgänge, bei denen Materialien wie Rost und Leichtmetalle (z.B. Aluminium oder Magnesium) beteiligt sind, sind nicht erlaubt und müssen vom Betreiber ausgeschlossen werden.
- Hohe Spannungen und Ströme, die Funken hervorrufen können, sind nicht erlaubt und müssen vom Betreiber ausgeschlossen werden.
- Elektromagnetische Wellen im Bereich der Frequenzen von 10^4 bis 3×10^{12} Hz, wie sie im Umkreis von Funksehtellen oder Hochfrequenzgeneratoren auftreten können, sind nicht erlaubt und müssen vom Betreiber ausgeschlossen werden.
- Elektromagnetische Wellen im Bereich der Frequenzen von 3×10^{11} bis 3×10^{15} Hz, wie sie als Strahlung von Schutzsystemen oder Komponenten (Lampen, Lichtbögen, Laser) auftreten können, sind nicht erlaubt und müssen vom Betreiber ausgeschlossen werden.
- Vorrichtungen, die Strahlung fokussieren und Partikel oder Oberflächen zur Zündquelle werden lassen, sind nicht erlaubt und müssen vom Betreiber ausgeschlossen werden.
- Ionisierende Strahlung, welche die Mindestzündtemperatur der umgebenden explosionsfähigen Atmosphäre überschreitet, ist nicht erlaubt und muss vom Betreiber ausgeschlossen werden.
- Ultraschallquellen, die den beschallten Stoff entzünden können, sind nicht erlaubt und müssen vom Betreiber ausgeschlossen werden.

- Adiabatische Kompression und Stoßwellen sind nicht erlaubt und müssen vom Betreiber ausgeschlossen werden.
- Exotherme Reaktionen, einschließlich der Selbstentzündung von Stäuben sind nicht erlaubt und müssen vom Betreiber ausgeschlossen werden.

2.4 Personalanforderungen



WARNUNG!

Verletzungsgefahr bei unzureichender Qualifikation des Personals!

Wenn unqualifiziertes Personal Arbeiten an dem Gerät vornimmt oder sich im Gefahrenbereich des Gerätes aufhält, entstehen Gefahren, die schwere Verletzungen und erhebliche Sachschäden verursachen können.

- Alle Tätigkeiten nur durch dafür qualifiziertes Personal durchführen lassen
- Unqualifiziertes Personal von den Gefahrenbereichen fernhalten

Es gelten die in Abschnitt 2.4 der Betriebsanleitung "DUM/A Modul BASICS" formulierten Personalanforderungen. Für den Einsatz in explosionsgefährdeten Bereichen darf nur entsprechend qualifiziertes und unterwiesenes Personal eingesetzt werden. Die Verantwortung für die Personalauswahl und dessen Qualifikation obliegt dem Betreiber. Dabei sind die Anforderungen der Normen DIN EN 60079-14 und DIN EN 60079-17 zu berücksichtigen.

Siehe auch Betriebsanleitung "DUM/A Modul BASICS", Abschnitt 2.9 "Verantwortung des Betreibers"

Als Personal sind nur Personen zugelassen, von denen zu erwarten ist, dass sie ihre Arbeit zuverlässig ausführen. Personen, deren Reaktionsfähigkeit beeinflusst ist, z. B. durch Drogen, Alkohol oder Medikamente, sind nicht zugelassen.

Bei der Personalauswahl die am Einsatzort geltenden alters- und berufsspezifischen Vorschriften beachten.

2.5 Persönliche Schutzausrüstung

Persönliche Schutzausrüstung dient dazu, das Personal gegen Gefahren zu schützen, die dessen Sicherheit oder Gesundheit bei der Arbeit beeinträchtigen könnten.

Beim Ausführen der verschiedenen Arbeiten an und mit dem Gerät muss das Personal persönliche Schutzausrüstung tragen. Auf diese wird in der Betriebsanleitung "DUM/A Modul BASICS" verwiesen. Es obliegt dem Betreiber sicherzustellen, dass die verwendete Schutzkleidung für den Einsatz in explosionsgefährdeten Bereichen geeignet und zugelassen ist.

2.6 Sicherheitseinrichtungen

Die Ausführung der Sicherheitseinrichtungen ist in der Betriebsanleitung "DUM/A Modul BASICS" beschrieben. Der Betreiber hat sicherzustellen, dass alle geltenden Bestimmungen für explosionsgefährdete Bereiche erfüllt sind.

3 Einsatzgebiete

3.1 Mechanischer Teil (Durchflussmesser ohne Grenzwertkontakte und elektrisches Zubehör)

3.1.1 Außenbereich des Gerätes

- Das Gerät des Typs DUM/A darf in Bereichen eingesetzt werden, in denen damit zu rechnen ist, dass eine explosionsfähige Atmosphäre aus Gas/Luft- oder Staub/Luft-Gemischen gelegentlich auftritt. Somit darf sich der Außenbereich des Gerätes in Zone 1, Zone 2, Zone 21 oder Zone 22 befinden.
- Staubablagerungen innerhalb oder außerhalb des Durchflussmessers / Strömungswächters sind nicht erlaubt und müssen vom Betreiber ausgeschlossen werden.

3.1.2 Innenbereich des Gerätes

- Im Inneren des Gerätes dürfen nur Medien verwendet werden, für die Folgendes gilt:
- das Medium ist auf der Medienliste (Abschnitt 3.1.5) aufgeführt und
- das Medium greift die medienberührenden Materialien des Gerätes nicht an und
- das Gerät ist vom Hersteller für die Verwendung mit diesem Medium freigegeben.
- Es ist erlaubt, dass es im Inneren des Gerätes gelegentlich zu explosionsfähigen Gas/Luftgemischen kommt (Zone 1). Im Inneren des Gerätes dürfen sich zu keiner Zeit Gase der Explosionsgruppe IIC (z.B. Wasserstoff oder Acetylen) befinden.
- Explosionsfähige Staub-/Luft und hybride Gemische im Inneren des Durchflussmessers / Strömungswächters sind nicht erlaubt und müssen vom Betreiber ausgeschlossen werden.
- Chemische Reaktionen, Pyrolyse oder biologische Prozesse innerhalb des Durchflussmessers / Strömungswächters sind nicht erlaubt und müssen vom Betreiber ausgeschlossen werden.
- Das Eindringen von Fremdmaterialien, die Funken erzeugen können, ist nicht erlaubt und muss vom Betreiber ausgeschlossen werden.

3.1.3 Allgemeine Sicherheitshinweise für den mechanischen Teil des Gerätes

- Staubablagerungen innerhalb oder außerhalb des Durchflussmessers / Strömungswächters sind nicht erlaubt und müssen vom Betreiber ausgeschlossen werden. Bei der Reinigung dürfen keine trockenen Tücher verwendet werden!
- Bei Gefährdungen durch statische Elektrizität müssen folgende Anforderungen erfüllt werden:
 - Alle leitfähigen Teile, die sich gefährlich aufladen können, müssen verbunden und geerdet werden.
 - Gefährliche Aufladungen von nichtleitfähigen Teilen und Stoffen, einschließlich von Feststoffen, Flüssigkeiten und Stäuben, müssen vermieden werden.
 - Zündfähige Entladungen müssen ausgeschlossen werden.
- Reibung, die örtliche Erhitzung und Funkenbildung verursachen kann, ist nicht erlaubt und muss vom Betreiber ausgeschlossen werden.
- Schlagvorgänge, bei denen Materialien wie Rost und Leichtmetalle (z.B. Aluminium oder Magnesium) beteiligt sind, sind nicht erlaubt und müssen vom Betreiber ausgeschlossen werden.
- Hohe Spannungen und Ströme, die Funken hervorrufen können, sind nicht erlaubt und müssen vom Betreiber ausgeschlossen werden.
- Elektromagnetische Wellen im Bereich der Frequenzen von 10^4 bis 3×10^{12} Hz, wie sie im Umkreis von Funksendestellen oder Hochfrequenzgeneratoren auftreten können, sind nicht erlaubt und müssen vom Betreiber ausgeschlossen werden.
- Elektromagnetische Wellen im Bereich der Frequenzen von 3×10^{11} bis 3×10^{15} Hz, wie sie als Strahlung von Schutzsystemen oder Komponenten (Lampen, Lichtbögen, Laser) auftreten können, sind nicht erlaubt und müssen vom Betreiber ausgeschlossen werden.
- Vorrichtungen, die Strahlung fokussieren und Partikel oder Oberflächen zur Zündquelle werden lassen, sind nicht erlaubt und müssen vom Betreiber ausgeschlossen werden.
- Ionisierende Strahlung, die die Mindestzündtemperatur der umgebenden explosionsfähigen Atmosphäre überschreitet, ist nicht erlaubt und muss vom Betreiber ausgeschlossen werden.
- Ultraschallquellen, die den beschallten Stoff entzünden können, sind nicht erlaubt und müssen vom Betreiber ausgeschlossen werden.

- Adiabatische Kompression und Stoßwellen sind nicht erlaubt und müssen vom Betreiber ausgeschlossen werden.
- Exotherme Reaktionen, einschließlich der Selbstentzündung von Stäuben, sind nicht erlaubt und müssen vom Betreiber ausgeschlossen werden.
- Das Gerät muss so installiert werden, dass es vor Beschädigung durch mechanische Krafteinwirkung geschützt ist. Es obliegt dem Betreiber, geeignete Schutzvorrichtungen zu installieren.

3.1.4 Kategorisierung des mechanischen Teils des Strömungswächters

- Gerätegruppe
innen: II
außen: II
- Gerätekategorie
innen: 2
außen: 2
- Atmosphäre
innen: Gas (G)
außen: Gas (G), Staub (D)
- Zündschutzart: h (Konstruktive Sicherheit "c")
- Explosionsgruppe
innen: IIB
außen: IIC, IIIC
- Temperaturklasse
innen: T5, T6
außen: T5, T6
Einsatztemperaturen für ein Gerät ohne Grenzwertkontakte
Die **maximale Medientemperatur für ein Gerät ohne Grenzwertkontakte** muss niedriger sein als:
 - die Zündtemperatur des Mediums und
 - die Zündtemperatur der das Gerät umgebenden Atmosphäre und
 - niedriger/gleich 100 °C

Es obliegt der Verantwortung des Betreibers, diese Bedingungen gleichzeitig zu erfüllen.

Die **minimale Medientemperatur für ein Gerät ohne Grenzwertkontakte** muss höher/gleich - 20 °C sein.

Dabei muss sichergestellt sein, dass das Medium nicht gefriert.

Die **maximale Umgebungstemperatur für ein Gerät ohne Grenzwertkontakte** muss niedriger sein als:

- die Zündtemperatur des Mediums und
- die Zündtemperatur der das Gerät umgebenden Atmosphäre und
- niedriger/gleich 100 °C

Es obliegt der Verantwortung des Betreibers, diese Bedingungen gleichzeitig zu erfüllen.

Die **minimale Umgebungstemperatur für ein Gerät ohne Grenzwertkontakte** muss höher/gleich - 20 °C sein.

Einsatztemperaturen für ein Gerät mit folgenden Grenzwertkontakten:

Explosionengeschützte Schaltkontakte mit Baumusterprüfung:

PTB 03 ATEX 2154 X

⊕ II 2 G Ex mb IIC T6 Gb

⊕ II 2 D Ex tb IIIC T80 °C Db

Die **maximale Medientemperatur für ein Gerät mit diesen Grenzwertkontakten** muss niedriger sein als:

- die Zündtemperatur des Mediums und

- die Zündtemperatur der das Gerät umgebenden Atmosphäre und
- niedriger/gleich 75 °C

Es obliegt der Verantwortung des Betreibers, diese Bedingungen gleichzeitig zu erfüllen.

Die **minimale Medientemperatur für ein Gerät mit diesen Grenzwertkontakten** muss höher/gleich - 20 °C sein.

Dabei muss sichergestellt sein, dass das Medium nicht gefriert.

Die **maximale Umgebungstemperatur für ein Gerät mit diesen Grenzwertkontakten** muss niedriger sein als:

- die Zündtemperatur des Mediums und
- die Zündtemperatur der das Gerät umgebenden Atmosphäre und
- niedriger/gleich 75 °C

Es obliegt der Verantwortung des Betreibers, diese Bedingungen gleichzeitig zu erfüllen.

Die **minimale Umgebungstemperatur für ein Gerät mit diesen Grenzwertkontakten** muss höher/gleich - 20 °C sein.

Einsatztemperaturen für ein Gerät mit folgenden Grenzwertkontakten:

Explosionengeschützte Schaltkontakte mit Baumusterprüfung:

PTB 03 ATEX 2154 X

⊕ II 2 G Ex mb IIC T5 Gb

⊕ II 2 D Ex tb IIIC T100 °C Db

Die **maximale Medientemperatur für ein Gerät mit diesen Grenzwertkontakten** muss niedriger sein als:

- die Zündtemperatur des Mediums und
- die Zündtemperatur der das Gerät umgebenden Atmosphäre und
- niedriger/gleich 90 °C

Es obliegt der Verantwortung des Betreibers, diese Bedingungen gleichzeitig zu erfüllen.

Die **minimale Medientemperatur für ein Gerät mit diesen Grenzwertkontakten** muss höher/gleich - 20 °C sein.

Dabei muss sichergestellt sein, dass das Medium nicht gefriert.

Die **maximale Umgebungstemperatur für ein Gerät mit diesen Grenzwertkontakten** muss niedriger sein als:

- die Zündtemperatur des Mediums und
- die Zündtemperatur der das Gerät umgebenden Atmosphäre und
- niedriger/gleich 90 °C


Es obliegt der Verantwortung des Betreibers, diese Bedingungen gleichzeitig zu erfüllen.


Die **minimale Umgebungstemperatur für ein Gerät mit diesen Grenzwertkontakten** muss höher/gleich - 20 °C sein.

- EPL (Equipment Protection Level): Gb (Gas), Db (Staub)

- Kennzeichnung des mechanischen Teils des Durchflussmessers / Strömungswächters:

Innen:  II 2G Ex h IIB T5, T6 Gb

Außen:  II 2G Ex h IIC T5, T6 Gb

Außen:  II 2D Ex h IIIC T100 °C, T80 °C Db

3.1.5 Medienliste

Verwendete Medien		Zündtemperatur	Explosionsgrenze [%]	
			Untere	Obere
Argon		Inertgas		
Cargon	Gasgemisch Argon+CO ₂			
CO ₂		Inertgas		
CO ₂ flüssig				
Diesel		255 (ASTME659-78)	0,6	6,5
Biodiesel SME	Sojamethyl-ester	285 (ASTME659-78)		
Biodiesel RME	Rapsmethyl-ester	283 (ASTME659-78)		
EDC	(1,2-Dichlorethan)	440	6,2	16
Erdgas		575 - 640	4	17
Ethanol		400	3,1	
Stadtgas		560		
Gasgemisch 90 % Argon + 10 % CO ₂				
Gasgemisch 96 % Argon + 4 % O ₂				
Helium		keine	keine	keine
Luft				
Methane		595	4,4	16,5

Verwendete Medien		Zündtemperatur	Explosionsgrenze [%]	
			Untere	Obere
Methanol		455	6,1	44
N ₂		keine	keine	keine
N ₂ O		keine	keine	keine
NaOH	Natriumhydroxid- NaOH ("Natronlauge")	keine	keine	keine
NaOH 50%		keine	keine	keine
Natronlauge NaOH 25%		keine	keine	keine
NH ₃	AMMONIAK, WASSERFREI	630	15	28
n-Heptan (hochrein)		215	1	6,7
O ₂		keine	keine	keine
Oel				
organische Salzlösung, Dichte 1,35 kg/l, 20 °C				
Peroxid		keine	keine	keine
RAF2	Raffinat 2	385	1,6	10
Salmiakgeist (25%)		630	15	28
SO ₂	Schwefeldioxid	keine	keine	keine
Solvana 2000 (Universalreiniger)		236	0,4	7
Waschbenzin		>200	0,6	7

Verwendete Medien		Zündtemperatur	Explosionsgrenze [%]	
			Untere	Obere
Wasser		keine	keine	keine
Wasser / Nitrit-Lösung				
Wasserstoffperoxyd 50% (reinst)		keine	keine	keine
Wasserstoffperoxyd 50 Gew.-%, Lsg. in Wasser		keine	keine	keine
Propan		470	2,2	9,5
n-Butan		365	1,4	8,5

3.1.6 Mitgeltende Dokumente

Meister Strömungstechnik GmbH
Im Gewerbegebiet 2
63831 Wiesen
Germany

EU - Konformitätserklärung

im Sinne der EU-Richtlinie 2014/34/EU
Geräte und Schutzsysteme zur bestimmungsgemäßen
Verwendung in explosionsgefährdeten Bereichen

Hiermit erklären wir in alleiniger Verantwortung, dass die nachfolgend aufgeführten Produkte die Anforderungen der EU-Richtlinie 2014/34/EU erfüllen und als nichtselbständige Geräte zum Einbau in eine Maschine oder in eine Anlage bestimmt sind, wobei ihre Inbetriebnahme solange untersagt ist, bis sichergestellt wurde, dass die Gesamtmaschine oder Anlage den Bestimmungen der einschlägigen EU-Richtlinien entspricht.


Schwebekörper-Durchflussmesser der Typenreihe DUM/A

für die Messung und Überwachung von kontinuierlichen Volumenströmen von Flüssigkeiten, geeignet für Verwendung mit explosionsgeschützten Grenzwertkontakten mit der Bezeichnung SEM-A und / oder SEM-E (Baumusterprüfung PTB 03 ATEX 2154 X).
Für diese Kontakte existiert eine separate Konformitätserklärung.

Die Schwebekörper-Durchflussmesser der Typenreihe DUM/A entsprechen den Anforderungen der Richtlinie 2014/34/EU und sind wie folgt kategorisiert:


Innenbereich des Durchflussmessers (Medium):

Gerätegruppe II, Kategorie 2 G, für Gase der Explosionsgruppe IIB, Temperaturklasse T5, T6

Kennzeichnung: Innenbereich  II 2G Ex h IIB T5, T6 Gb

Außenbereich des Durchflussmessers (Umgebung):

Gerätegruppe II, Kategorie 2 G oder 2 D, für Gase der Explosionsgruppe IIC oder Stäube IIIC, Temperaturklasse T5, T6 oder T100°C, T80°C

Kennzeichnung: Außenbereich  II 2G Ex h IIC T5, T6 Gb

 II 2D Ex h IIIC T100°C, T80°C Db

Im Rahmen des Konformitätsbewertungsverfahrens wurde festgestellt, dass keine wirksamen Zündquellen existieren, wenn das Gerät bestimmungsgemäß, unter Einhaltung aller Festlegungen in der Betriebsanleitung DUM/A Modul BASICS und DUM/A Modul ATEX, betrieben wird. Die Firma Meister Strömungstechnik GmbH bringt deshalb die Ex-Kennzeichnung in Eigenverantwortung an.

Die Übereinstimmung des bezeichneten Produkts mit den Vorschriften der Richtlinie 2014/34/EU wird nachgewiesen durch die vollständige Einhaltung folgender Normen:

Harmonisierte Europäische Normen:

DIN EN ISO 80079-36:2016

Explosionsfähige Atmosphären - Teil 36: Nicht-elektrische Geräte für den Einsatz in explosionsfähigen Atmosphären - Grundlagen und Anforderungen

DIN EN ISO 80079-37:2016

Explosionsfähige Atmosphären - Teil 37: Nicht-elektrische Geräte für den Einsatz in explosionsfähigen Atmosphären - Schutz durch konstruktive Sicherheit "c", Zündquellenüberwachung "b", Flüssigkeitskapselung "k"

EN 1127-1:2019

Explosionsfähige Atmosphären-Explosionsschutz, Teil 1: Grundlagen und Methodik

Die Kopien der technischen Unterlagen der Konformitätsbewertung sind hinterlegt bei folgender benannter Stelle:

Bureau Veritas Consumer Products Services Germany GmbH

Businesspark A96, 86842 Türkheim, Germany

Nummer der benannten Stelle: 2004

Hinterlegungsnummer: 11TH0271

Ort und Datum/
Place and date

Wiesen, den 24.04.2020

Name und Unterschrift der befugten Person
Name and signature of authorized person



Simon Mill
Geschäftsführer / Managing Director

MASTERPIECES
MADE IN GERMANY

3.2 Elektrischer Teil des Gerätes (Grenzwertkontakte)

Die elektrischen Grenzwertkontakte wurden einer Baumusterprüfung unterzogen: PTB 03 ATEX 2154 X

Die Grenzwertkontakte dürfen nur in Verbindung mit einem Gerät des Typs DUM/A, in Bereichen eingesetzt werden, in denen damit zu rechnen ist, dass eine explosionsfähige Atmosphäre aus Gas/Luft- oder Staub/Luft-Gemischen gelegentlich auftritt. Somit dürfen die Grenzwertkontakte des Gerätes in Zone 1, Zone 2, Zone 21 oder Zone 22 eingesetzt werden. Staubablagerungen auf den Grenzwertkontakten sind nicht erlaubt und müssen vom Betreiber ausgeschlossen werden.

3.2.1 Kategorisierung des elektrischen Teils des Strömungswächters (Grenzwertkontakte)

- Gerätegruppe: II
- Geräteklasse: 2
- Atmosphäre: Gas (G), Staub (D)
- Explosionsgruppe: IIC (Gas), IIIC (Staub)
- Zündschutzart (Gas): mb (Verdichtungskapselung, Einsatz in Zone 1 und 2)
- Zündschutzart (Staub): tb (Schutz durch Gehäuse, Einsatz in Zone 21 und 22)
- Temperaturklasse (Gas): T5, T6

- Maximal zulässige Oberflächentemperatur (Staub): T 80 °C, T 100 °C
- EPL (Equipment Protection Level): Gb (Gas), Db (Staub)

3.2.2 Mitgeltende Dokumente

Die elektrischen Grenzwertkontakte wurden einer Baumusterprüfung unterzogen

PTB 03 ATEX 2154 X

Folgende Dokumente sind zu beachten:

Herstellererklärung zum Einsatz der explosionsgeschützten Schalteinheiten innerhalb eines Sicherheitskonzepts

- Baumusterprüfbescheinigung mit Anlage
- Konformitätserklärung (Meister Strömungstechnik GmbH)
- Bedienungsanleitung für die Schalteinheiten

HERSTELLERERKLÄRUNG

zur Verwendung von Schalteinheiten,
der Typen SEM-E und SEM-A mit
EG-Baumusterprüfung PTB 03 ATEX 2154 X

Die Schalteinheit darf ausschließlich nur mit den von uns zugelassenen Durchflussmessern betrieben werden (nachfolgend "Geräteeinheit" genannt).

Das Sicherheitskonzept und dessen Umsetzung durch den Betreiber der Anlagen, in denen die Geräteeinheit eingesetzt wird, müssen zwingend mehrfach redundant ausgelegt sein. Die Geräteeinheit ist nicht für den Einsatz als alleinige Sicherheitskomponente für den Störfall, bei dem Personen, Tiere oder Sachen Schaden erleiden können, zugelassen.

Hierfür haftet ausschließlich der Betreiber; die Haftung des Herstellers ist, soweit gesetzlich zulässig, ausgeschlossen.

Wiesen, 22.11. 2018

Rechtsverbindliche Unterschrift der befugten Person



Rosemarie Mill



(1) **EU-Baumusterprüfbescheinigung**

- (2) Geräte oder Schutzsysteme zur bestimmungsgemäßen Verwendung in explosionsgefährdeten Bereichen - **Richtlinie 2014/34/EU**
- (3) EU-Baumusterprüfbescheinigungsnummer

PTB 03 ATEX 2154 X

Ausgabe: 01

- (4) Produkt: Schalteinheit Typ SEM-E und SEM-A
- (5) Hersteller: Meister Strömungstechnik GmbH
- (6) Anschrift: Im Gewerbegebiet 2, 63831 Wiesen, Deutschland
- (7) Die Bauart dieses Produkts sowie die verschiedenen zulässigen Ausführungen sind in der Anlage und den darin aufgeführten Unterlagen zu dieser Baumusterprüfbescheinigung festgelegt.
- (8) Die Physikalisch-Technische Bundesanstalt, notifizierte Stelle Nr. 0102 gemäß Artikel 17 der Richtlinie 2014/34/EU des Europäischen Parlaments und des Rates vom 26. Februar 2014, bescheinigt, dass dieses Produkt die grundlegenden Sicherheits- und Gesundheitsanforderungen für die Konzeption und den Bau von Produkten zur bestimmungsgemäßen Verwendung in explosionsgefährdeten Bereichen gemäß Anhang II der Richtlinie erfüllt.

Die Ergebnisse der Prüfung sind in dem vertraulichen Prüfbericht PTB Ex 18-25131 festgehalten.

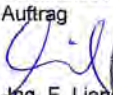
- (9) Die grundlegenden Sicherheits- und Gesundheitsanforderungen werden erfüllt durch Übereinstimmung mit **EN 60079-0:2018, EN 60079-18:2015 + A1:2017, EN 60079-31:2014**
- (10) Falls das Zeichen „X“ hinter der Bescheinigungsnummer steht, wird auf besondere Bedingungen für die sichere Anwendung des Produkts in der Anlage zu dieser Bescheinigung hingewiesen.
- (11) Diese EU-Baumusterprüfbescheinigung bezieht sich nur auf Konzeption und Prüfung des festgelegten Produkts gemäß Richtlinie 2014/34/EU. Weitere Anforderungen dieser Richtlinie gelten für die Herstellung und das Bereitstellen auf dem Markt. Diese Anforderungen werden nicht durch diese Bescheinigung abgedeckt.
- (12) Die Kennzeichnung des Produkts muss die folgenden Angaben enthalten:



II 2 G Ex mb IIC T5, T6 Gb und II 2 D Ex tb IIIC T80 °C, T100 °C Db

Konformitätsbewertungsstelle, Sektor Explosionsschutz
Im Auftrag

Braunschweig, 29. Oktober 2018


Dr.-Ing. F. Lienesch
Direktor und Professor



(13)

Anlage

(14) **EU-Baumusterprüfbescheinigung PTB 03 ATEX 2154 X, Ausgabe: 01**

(15) Beschreibung des Produkts

Bei der Schalteinheit SEM- handelt es sich um einen vergossenen Reedkontakt der als Grenzwertschalter eingesetzt wird. Bei dem Typ SEM-E handelt es sich um einen zweipoligen Schließer. Bei dem Typ SEM-A handelt es sich um einen dreipoligen Wechsler.

Elektrische Daten

Typbezeichnung		SEM-E	SEM-A
Schaltkontakt		Schließer	Wechsler
Nennspannung	U_{max}	250 V	250 V
Bemessungsstrom	I_{max}	2 A	1 A
Grenzleistung	P_{max}	60 W	30 W

Die Kennzeichnung erfolgt abhängig vom zulässigen Umgebungstemperaturbereich wie folgt:

$-20\text{ °C} \leq T_a \leq +75\text{ °C}$



II 2 G Ex mb IIC T6 Gb



II 2 D Ex tb IIIC T80 °C Db

$-20\text{ °C} \leq T_a \leq +90\text{ °C}$



II 2 G Ex mb IIC T5 Gb



II 2 D Ex tb IIIC T100 °C Db

Änderungen in Bezug auf vorherige Ausgaben

Nachweis der Erfüllung des genannten Normenstandes.

(16) Prüfbericht PTB Ex 18-25131

Anlage zur EU-Baumusterprüfbescheinigung PTB 03 ATEX 2154 X, Ausgabe: 01

(17) Besondere Bedingungen

1. Jeder Schalteinheit muss als Kurzschlusschutz eine seinem Bemessungsstrom entsprechende Sicherung nach IEC 60127-2-1 bzw. ein Motorschutzschalter mit Kurzschluss- und thermischer Schnellauslösung vorgeschaltet werden. Die Sicherung darf im zugehörigen Versorgungsgerät untergebracht sein oder muss separat vorgeschaltet werden. Die Sicherungs-Bemessungsspannung muss gleich oder größer als der Maximalwert der Nennspannung der Schalteinheit sein. Das Ausschaltvermögen des Sicherungseinsatzes muss gleich oder größer als der maximal anzunehmende Kurzschlussstrom am Einbauort (üblicherweise 1500 A) sein.
2. Die Schalteinheiten sind ausschließlich zur Verwendung in Führungsleisten bestimmt.
3. Der angeschlossene Stromkreis darf weder wirksame Induktivitäten noch wirksame Kapazitäten enthalten.
4. Die Schalteinheit darf auch an einen eigensicheren Schaltkreis angeschlossen werden, dann darf die vorzuschaltende Sicherung entfallen.
5. Die Anschlussleitung ist in einem Gehäuse anzuschließen, das den Anforderungen einer geeigneten Zündschutzart nach EN 60079-0 entspricht, wenn der Anschluss im explosionsgefährdeten Bereich erfolgt.

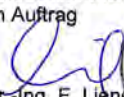
(18) Grundlegende Sicherheits- und Gesundheitsanforderungen

Erfüllt durch Übereinstimmung mit den vorgenannten Normen.

Nach Artikel 41 der Richtlinie 2014/34/EU dürfen EG-Baumusterprüfbescheinigungen nach Richtlinie 94/9/EG, die bereits vor dem Datum der Anwendung von Richtlinie 2014/34/EU (20. April 2016) bestanden, so betrachtet werden, als wenn sie bereits in Übereinstimmung mit der Richtlinie 2014/34/EU ausgestellt wurden. Mit Genehmigung der Europäischen Kommission dürfen Ergänzungen zu solchen EG-Baumusterprüfbescheinigungen und neue Ausgaben solcher Zertifikate weiterhin die vor dem 20. April 2016 ausgestellte originale Zertifikatsnummer tragen.

Konformitätsbewertungsstelle Sektor Explosionsschutz
Im Auftrag

Braunschweig, 29. Oktober 2018


Dr.-Ing. F. Lienesch
Direktor und Professor



BEDIENUNGSANLEITUNG

Ex-Schutz-Kontakte nach ATEX 2154 X

▪ Sicherheitstechnische Daten Typ SEM-A (Wechsler) + SEM-E (Schließer)

Hersteller: Meister Strömungstechnik GmbH / Im Gewerbegebiet 2 / D-63831 Wiesen

EN 60079-0: 2018 / EN 60079-18:2015 / EN 60079-18/A1:2018 / EN 60079-31:2014	
T6	T5
Typ SEM – A... CE 0102 max. Umgebungstemperatur 75 °C	Typ SEM – A... CE 0102 max. Umgebungstemperatur 90 °C
⊕II 2G Ex mb IIC T6 Gb + ⊕II 2D Ex tb IIIC T80 Db	⊕II 2G Ex mb IIC T5 Gb + ⊕II 2D Ex tb IIIC T100 Db
Typ SEM – E... CE 0102 max. Umgebungstemperatur 75 °C	Typ SEM – E... CE 0102 max. Umgebungstemperatur 90 °C
⊕II 2G Ex mb IIC T6 Gb + ⊕II 2D Ex tb IIIC T80 Db	⊕II 2G Ex mb IIC T5 Gb + ⊕II 2D Ex tb IIIC T100 Db

gemäß Baumusterprüfbescheinigung PTB 03 ATEX 2154 X

▪ Inbetriebnahme

Die Schalteinheit darf nur am Stromkreise mit nachfolgenden Grenzwerten angeschlossen werden:

SEM-A: U_{max} : 250 V / I_{max} : 1 A / P_{max} : 30 W

SEM-E: U_{max} : 250 V / I_{max} : 2 A / P_{max} : 60 W

Der Stromkreis darf weder wirksame Induktivitäten noch wirksame Kapazitäten enthalten. Oben genannte Grenzwerte dürfen zu keiner Zeit überschritten werden. Zum Schutz des Schaltkontakts ist außerhalb des explosionsgefährdeten Bereiches eine Sicherung mit einem Nennwert von

von 1 A für SEM-A bzw. von 2 A für SEM-E

für den Anschlussstromkreis vorzusehen. Dies gilt nur, sofern die Schalteinheit nicht an einen eigensicheren Stromkreis angeschlossen wird.

▪ Verwendung

Die Schalteinheit kann in explosionsgefährdeten Bereichen, die als Kategorie 2 klassifiziert sind, eingesetzt werden.

▪ Montage

Die Schalteinheit ist in die vorgesehenen Führungsleisten einzuführen und mittels zweier Schrauben zu fixieren.

▪ **Instandhaltung**

Das Gerät bedarf keiner Instandhaltung. Reparaturen sind nicht zulässig.

▪ **Installation**

Der elektrische Anschluss hat gemäß der örtlich anwendbaren Sicherheitsbestimmungen für elektronische Betriebsmittel und unter Beachtung der Bestimmungen zur Errichtung von elektrischen Betriebsmitteln in explosionsgefährdeten Bereichen zu erfolgen. Der/die Anschlussstromkreis/e ist/sind in erhöhter Sicherheit auszuführen, sofern das Gerät nicht an eigensichere Stromkreise angeschlossen wird.

▪ **Einstellung**

Außer der Einstellung des Schaltpunkts durch Verschieben der Schalteinheit in den Führungsleisten sind keine Einstellungen notwendig.

▪ **Sicherheitsrelevante Daten**

Nachfolgende Grenzwerte dürfen zu keinem Zeitpunkt, auch nicht kurzfristig, überschritten werden:

Typ	SEM-A (T5)	SEM-E (T5)	SEM-A (T6)	SEM-E (T6)
Betriebsspannung	max. 250 V	max. 250 V	max. 250 V	max. 250 V
Schaltstrom	max. 1 A	max. 2 A	max. 1 A	max. 2 A
Schaltleistung	max. 30 W	max. 60 W	max. 30 W	max. 60 W
Max. Umgebungstemperatur	90 °C	90 °C	75 °C	75 °C

Das Gerät darf nicht in Bereichen betrieben werden, in denen eine elektrostatische Aufladung des Kunststoffgehäuses wahrscheinlich ist.

▪ Warnhinweise

Die Schalteinheit darf weder mit aggressiven oder lösungsmittelhaltigen Reinigungsmitteln gereinigt werden, noch in einer aggressiven Atmosphäre gelagert oder installiert werden. So wird vermieden, dass die verwendeten Kunststoffe Schaden nehmen.

Die Reinigung darf nicht in explosionsgefährdeten Bereichen erfolgen.

Es muss sichergestellt werden, dass sich das Kunststoffgehäuse bei der Reinigung mit einem Tuch nicht elektrostatisch auflädt. Im Zweifelsfall muss das Gehäuse außerhalb des explosionsgefährdeten Bereichs mit einer Metallplatte allseitig entladen werden, bevor das Gerät in den explosionsgefährdeten Bereich verbracht wird.

In explosionsgefährdeten Bereichen darf das Kunststoffgehäuse keinesfalls einer Behandlung ausgesetzt werden, die zur elektrostatischen Aufladung des Gehäuses führen kann.

Beim Ausbau aus dem Rohrleitungssystem muss sichergestellt werden, dass auslaufender Messstoff nicht mit der Schalteinheit oder deren Anschlusskabeln in Berührung kommt.

Die sensorische Seite ist die dem Anschlusskabel gegenüberliegende Seite der Schalteinheit. Diese ist funktionsbedingt sehr empfindlich und muss im ausgebauten Zustand gegen mechanische Einwirkungen wie bspw. Stöße geschützt werden.

Die Schalteinheit muss so installiert werden, dass das Anschlusskabel weder eingeklemmt, abgeschuert oder sonst wie beschädigt werden kann. Außerdem darf die Schalteinheit nicht mit Teilen in Berührung kommen deren Temperatur 75 °C (bei T6) bzw. 90 °C (bei T5) übersteigt. Der Anbau der Schalteinheit an Schwebekörperdurchflussmesser, die in stark schwingungsbelasteten Rohrleitungen eingebaut sind, muss unbedingt vermieden werden. Es kann ansonsten zu Betriebsstörungen kommen wie bspw. das Lösen der Fixierungsschrauben, inexakter Schaltpunkt oder Kabelbruch.

Die Schalteinheit darf nicht in Maschinen, Anlagen oder medizinischen Apparaturen Verwendung finden, falls im Störfall Personen, Tiere oder Sachen Schaden erleiden können.

▪ Funktionsprüfung

Warnhinweis

Die Funktionsprüfung darf nur außerhalb des explosionsgefährdeten Bereichs erfolgen.

SEM-A: Die Funktionsprüfung erfolgt mittels eines Leitungsprüfers und eines Magneten. Bei Annäherung des Magneten an die Frontseite der Schalteinheit muss die Schalteinheit schalten und das Prüfgerät von „leitend“ auf „sperrend“ umschalten, gemessen an den Adern 1 und 2 des Anschlusskabels; umgekehrt muss gemessen an den Adern 1 und 3 des Anschlusskabels bei Annäherung des Magneten der Kontakt von „sperrend“ auf „leitend“ umschalten.

Der Isolationswiderstand an den elektrischen Anschlüssen des Gehäuses muss größer als 10 MΩ sein.

Anschlüsse: Ader Nr. 1 **gemeinsamer Leiter**
Ader Nr. 2 **normal geschlossen**
Ader Nr. 3 **normal offen**

SEM-E: Die Funktionsprüfung erfolgt mittels eines Leitungsprüfers und eines Magneten. Bei Annäherung des Magneten an die Frontseite der Schalteinheit muss die Schalteinheit schalten und das Prüfgerät „leitend“ anzeigen.

Der Isolationswiderstand an den elektrischen Anschlüssen des Gehäuses muss größer als 10 MΩ sein.

Anschlüsse: beliebig

▪ Sicherheitsempfehlung

Die Explosionsschutzsicherheit kann erhöht werden, wenn die Schalteinheit an einen eigensicheren Stromkreis angeschlossen wird wie bspw. bei der Verwendung eines Trennschaltgerätes mit eigensicherem Eingangsstromkreis, wobei der Trennschaltverstärker außerhalb des explosionsgefährdeten Bereiches zu errichten ist.

Wiesen, 03.09.2018

EU-KONFORMITÄTSERKLÄRUNG

Wir,

Meister Strömungstechnik GmbH
Im Gewerbegebiet 2
DE 63831 Wiesen

erklären in alleiniger Verantwortung, dass unser Produkt

Grenzwertschalter Typ SEM-E und SEM-A

mit folgenden EU-Richtlinien übereinstimmt:

2014/34/EU – Geräte und Schutzsysteme zur Verwendung in explosionsgefährdeten Bereichen.

Hierzu angewandte Normen: EN 60079-0:2018 EN 60079-18:2015 + A1:2017
 EN 60079-31:2014

Es sind keine wirksamen inneren Induktivitäten und Kapazitäten vorhanden.

Die EG-Baumusterprüfbescheinigung wurde erteilt von der Physikalisch – Technischen Bundesanstalt in Braunschweig Nr. PTB 03 ATEX 2154 X.

EG-Konformitätsaussage:
PTB 03 ATEX N055-5

EU-DECLARATION OF CONFORMITY

We,

Meister Strömungstechnik GmbH
Im Gewerbegebiet 2
DE 63831 Wiesen

hereby declare in our sole responsibility, that our product

Limit switch Type SEM-E and SEM-A

is in accordance with the following EU directives:

2014/34/EU Equipment and protective systems for use in potentially explosive atmospheres.

Standards applied here: EN 60079-0:2018 EN 60079-18:2015 + A1:2017
 EN 60079-31:2014

There are no effective internal inductivities and capacities present.

EC-Type Examination Certificate granted by the Physikalisch – Technische Bundesanstalt Braunschweig (Germany) no. PTB 03 ATEX 2154 X

EC-Certificate of Conformity:
PTB 03 ATEX N055-5

Wiesen 22 November 2018

Legally binding signature of authorized person


Rosemarie Mill

4 Betriebsdaten

Betriebsdaten beim Einsatz in explosionsgefährdeten Bereichen

4.1 Betriebsdaten mechanischer Teil des Gerätes

Der maximale Betriebsdruck ist in der Betriebsanleitung "DUM/A Modul BASICS", Abschnitt 10.7, spezifiziert.

Die maximalen Medien- und Umgebungstemperaturen für den mechanischen Teil hängen von mehreren Faktoren ab. Es obliegt dem Betreiber, die maximalen Temperaturen im Rahmen der Vorgaben von Abschnitt ↪ Kapitel 3.1.4 „Kategorisierung des mechanischen Teils des Strömungswächters“ auf Seite 17 festzulegen und deren Einhaltung sicherzustellen.

4.2 Betriebsdaten Schalteinheiten

Betriebsdaten der explosionsgeschützten Schalteinheit mit Baumusterprüfung (PTB 03 ATEX 2154 X).

Nachfolgende Grenzwerte dürfen zu keinem Zeitpunkt, auch nicht kurzzeitig, überschritten werden:

Maximaler Schaltstrom	2 A
Maximale Schaltleistung	60 VA
Maximale Umgebungstemperatur des Schaltkontakts	75 °C

Tab. 2: Schließer, SEM-E (T5)

Maximale Betriebsspannung	250 V
Maximaler Schaltstrom	2 A
Maximale Schaltleistung	60 VA
Maximale Umgebungstemperatur des Schaltkontakts	90 °C

Tab. 1: Schließer, SEM-E (T6)

Maximale Betriebsspannung	250 V
----------------------------------	-------

Tab. 3: Wechsler, SEM-A (T6)

Maximale Betriebsspannung	250 V
Maximaler Schaltstrom	1 A
Maximale Schaltleistung	30 VA
Mindestlast	3 VA
Maximale Umgebungstemperatur des Schaltkontakts	75 °C

Tab. 4: Wechsler, SEM-A (T5)

Maximale Betriebsspannung	250 V
Maximaler Schaltstrom	1 A
Maximale Schaltleistung	30 VA
Mindestlast	3 VA
Maximale Umgebungstemperatur des Schaltkontakts	90 °C

5 Transport, Lagerung und Verpackung

Transport, Verpackung und Lagerung in nicht explosionsgefährdeten Bereichen sind in der Betriebsanleitung "DUM/A Modul BASICS", Kapitel 4, beschrieben.

In explosionsgefährdeten Bereichen müssen, zusätzlich zu diesen Festlegungen, alle für explosionsgefährdete Bereiche gültigen Sicherheits-, Unfallverhütungs- und Umweltschutzvorschriften eingehalten werden.

Verpackungsvorgänge (Einpacken / Auspacken) dürfen nur außerhalb der explosionsgefährdeten Bereiche durchgeführt werden.



GEFAHR!

Lebensgefahr durch Verpackungsvorgänge in explosionsgefährdeten Bereichen

- Verpackungsvorgänge dürfen nur außerhalb explosionsgefährdeter Bereiche durchgeführt werden.

6 Installation und Erstinbetriebnahme

Installation und Erstinbetriebnahme in nicht explosionsgefährdeten Bereichen sind in der Betriebsanleitung "DUM/A Modul BASICS", Kapitel 5, beschrieben. Bei der Installation und Erstinbetriebnahme in explosionsgefährdeten Bereichen sind zusätzlich die folgenden Abschnitte zu beachten:

6.1 Sicherheit

Es müssen alle für den Einsatz in explosionsgefährdeten Bereichen gültigen Sicherheits-, Unfallverhütungs- und Umweltschutzvorschriften eingehalten werden.

6.2 Werkzeug

Es dürfen keine Werkzeuge eingesetzt werden, die Funken erzeugen können. Werkzeuge die Funken erzeugen können, dürfen nur eingesetzt werden, wenn keine explosionsfähige Atmosphäre vorliegt.

Die Verwendung von Stahlwerkzeugen jeglicher Art ist in Zone 1 verboten, wenn Explosionsgefahr durch Stoffe der Explosionsgruppe IIC (nach IEC/TR3 60079-20) (z.B. Acetylen, Wasserstoff) gegeben ist.

6.3 Schutz des Durchflussmessers

Es muss sichergestellt werden, dass das Gerät so installiert wird, dass es vor Beschädigungen durch mechanische Krafteinwirkungen geschützt ist.

Es obliegt dem Betreiber, geeignete Schutzvorrichtungen zu installieren.

6.4 Elektrischer Anschluss

Der elektrische Anschluss des Strömungswächters erfolgt über das Anschlusskabel des Schaltkontaktes. Hierbei sind alle Sicherheitshinweise der Betriebsanleitung "DUM/A Modul BASICS", Kapitel 5, zusätzlich zu beachten. Es müssen alle für den Einsatz in explosionsgefährdeten Bereichen gültigen Sicherheits-, Unfallverhütungs- und Umweltschutzvorschriften eingehalten werden.

6.5 Erdung des Gerätes

Beim Einbau des Gerätes in eine Rohrleitung muss sichergestellt werden, dass die Erdung des Gerätes über die Rohrleitung erfolgt, so dass keine gefährlichen Potentialdifferenzen auftreten können.

6.6 Kontaktschutzmaßnahmen

Vorschläge für Kontaktschutzmaßnahmen beim Einsatz der Geräte in nicht explosionsgefährdeten Bereichen sind in der Betriebsanleitung "DUM/A Modul BASICS", Kapitel 5.9 „Kontaktschutzmaßnahmen“ beschrieben. Beim Einsatz der Geräte in explosionsgefährdeten Bereichen dürfen nur

Kontaktschutzmaßnahmen ergriffen werden, die in Einklang mit allen gültigen Sicherheits- und Unfallverhütungsvorschriften für explosionsgefährdeter Bereiche und mit den Festlegungen dieser Betriebsanleitung "DUM/A Modul ATEX" stehen.

7 Bedienung

Die Bedienung ist in der Betriebsanleitung "DUM/A Modul BASICS", Kapitel 6, beschrieben. Es sind alle Sicherheits- und Gefahrenhinweise der Betriebsanleitung "DUM/A Modul BASICS", Kapitel 6, zu beachten. Es müssen alle für den Einsatz in explosionsgefährdeten Bereichen gültigen Sicherheits-, Unfallverhütungs- und Umweltschutzvorschriften eingehalten werden.

8 Störungsbehebung

Die Vorgehensweise bei Störungen ist in der Betriebsanleitung "DUM/A Modul BASICS", Kapitel 7, beschrieben. Es sind alle Sicherheits- und Gefahrenhinweise der Betriebsanleitung "DUM/A Modul BASICS", Kapitel 7, zu beachten. Zusätzlich müssen alle für den Einsatz in explosionsgefährdeten Bereichen gültigen Sicherheits-, Unfallverhütungs- und Umweltschutzvorschriften eingehalten werden.

9 Wartung

Die Wartung ist in der Betriebsanleitung "DUM/A Modul BASICS", Kapitel 8, beschrieben. Es sind alle Sicherheits- und Gefahrenhinweise der Betriebsanleitung "DUM/A Modul BASICS", Kapitel 8, zu beachten. Zusätzlich müssen alle für den Einsatz in explosionsgefährdeten Bereichen gültigen Sicherheits-, Unfallverhütungs- und Umweltschutzvorschriften eingehalten werden. Wartungsarbeiten dürfen nur außerhalb explosionsgefährdeter Bereiche durchgeführt werden.



GEFAHR!

Lebensgefahr durch Wartungsvorgänge in explosionsgefährdeten Bereichen

- Wartungsarbeiten dürfen nur außerhalb explosionsgefährdeter Bereiche ausgeführt werden

9.1 Retouren

9.1.1 Retouren Antrag

Für Rücksendungen, gleich aus welchem Grund, gilt die Retourenregelung von MEISTER in der jeweils letzten gültigen Fassung. Für Rücksendungen, die nicht der Retourenregelung entsprechen, kann MEISTER die Annahme zu Lasten des Versenders verweigern.

10 Demontage und Entsorgung

Die Demontage und Entsorgung ist in der Betriebsanleitung "DUM/A Modul BASICS", Kapitel 9, beschrieben. Es sind alle Sicherheits- und Gefahrenhinweise der Betriebsanleitung "DUM/A Modul BASICS", Kapitel 9, zu beachten. Es müssen alle für den Einsatz in explosionsgefährdeten Bereichen gültigen Sicherheits-, Unfallverhütungs- und Umweltschutzvorschriften eingehalten werden. Eine Demontage der Geräte darf nur außerhalb explosionsgefährdeter Bereiche durchgeführt werden.



GEFAHR!

Lebensgefahr durch Demontage in explosionsgefährdeten Bereichen

- Demontage darf nur außerhalb explosionsgefährdeter Bereiche ausgeführt werden
- Demontage in explosionsgefährdeten Bereichen darf nur durchgeführt werden, wenn keine explosionsfähige Atmosphäre vorliegt

11 Technische Daten

11.1 Maßblatt

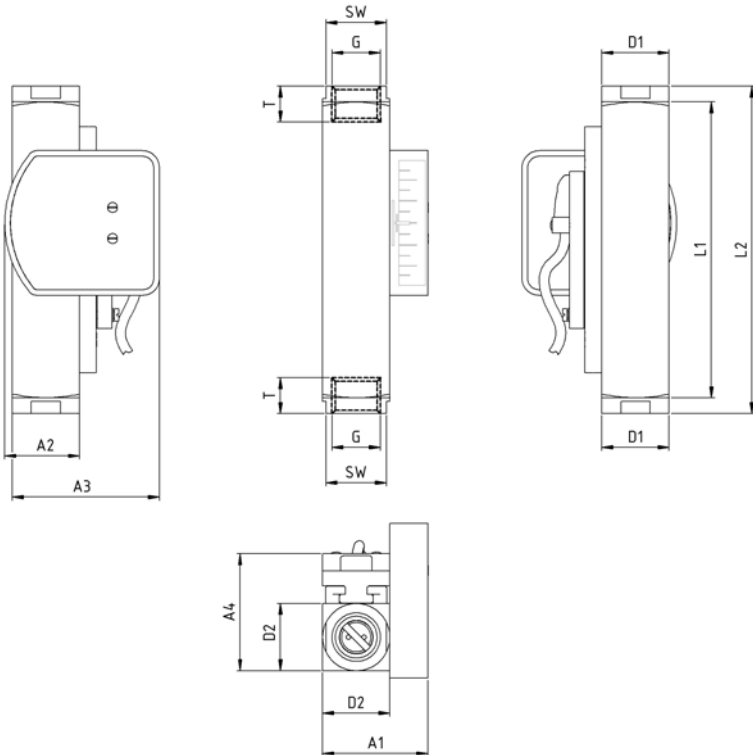


Abb. 2: Typ DUM/A-55 ATEX

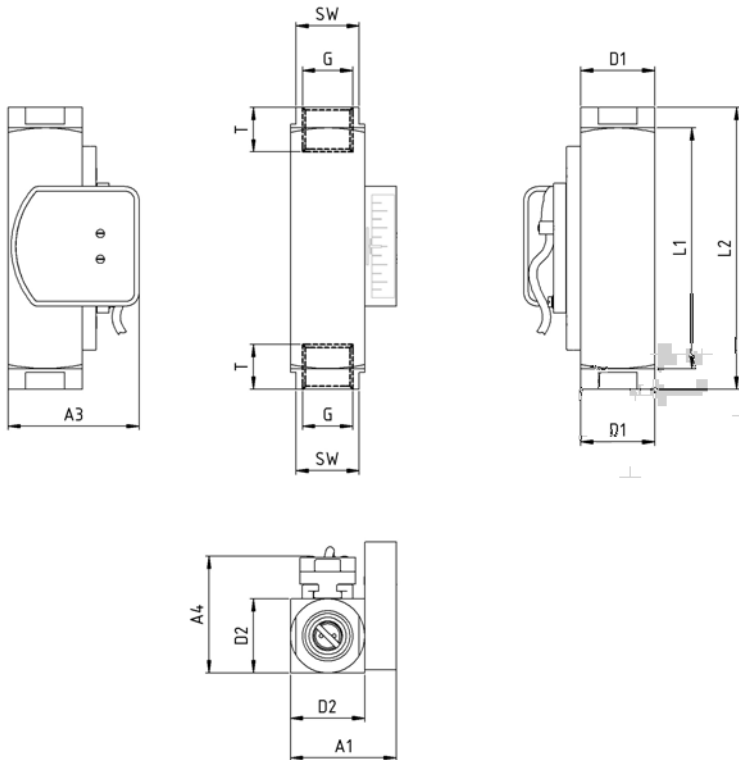


Abb. 3: Typ DUM/A-90 ATEX

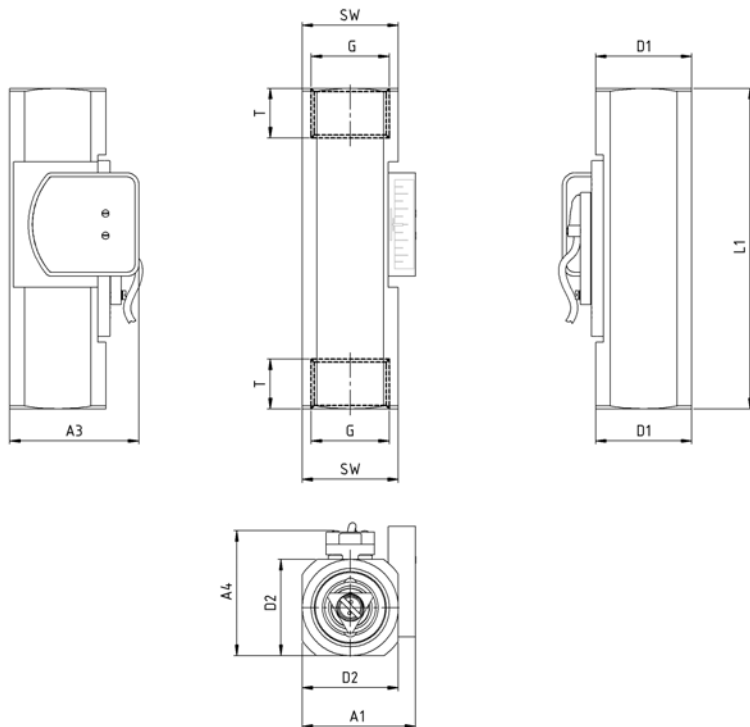


Abb. 4: Typ DUM/A-220 ATEX u. DUM/A-250 ATEX

11.2 Allgemeine Angaben

Typ	Einbaumaße (mm)					
	G	DN	SW	L1	L2	T
DUM/A-4	1/4"	8	27	117	131	10
	3/8"	10	27	117	131	15
	1/2"	15	27	117	131	14
DUM/A-5	1/4"	8	27	117	131	10
	3/8"	10	27	117	131	15
	1/2"	15	27	117	131	14
DUM/A-8	1/4"	8	27	117	131	10
	3/8"	10	27	117	131	15
	1/2"	15	27	117	131	14
DUM/A-14	1/4"	8	27	117	131	10
	3/8"	10	27	117	131	15
	1/2"	15	27	117	131	14
DUM/A-28	1/4"	8	27	117	131	10
	3/8"	10	27	117	131	15
	1/2"	15	27	117	131	14
DUM/A-40	1/2"	15	27	132	146	14
	3/4"	20	27	132	146	14
DUM/A-55	1/2"	15	32	132	174	15
	3/4"	20	32	132	174	15
DUM/A-70	3/4"	20	34	130	152	15
	1"	25	40	156	156	17
DUM/A-90	3/4"	20	34	130	152	15

Typ	Einbaumaße (mm)					
	G	DN	SW	L1	L2	T
	1"	25	40	156	156	17
DUM/A-110	3/4"	20	34	130	152	15
	1"	25	40	156	156	17
DUM/A-150	1 1/4"	32	50	200	200	20
DUM/A-220	1 1/4"	32	50	200	200	20
	1 1/2"	40	60	200	200	20
DUM/A-250	1 1/4"	32	50	200	200	20
	1 1/2"	40	60	200	200	20

Typ	Einbaumaße (mm)							
	G	D1	D2	A1	A2	A3	A4	Gewicht (g)
DUM/A-4	1/4"	30	30	47	35,5	65,5	52	900
	3/8"	30	30	47	35,5	65,5	52	900
	1/2"	30	30	47	35,5	65,5	52	900
DUM/A-5	1/4"	30	30	47	35,5	65,5	52	900
	3/8"	30	30	47	35,5	65,5	52	900
	1/2"	30	30	47	35,5	65,5	52	900
DUM/A-8	1/4"	30	30	47	35,5	65,5	52	900
	3/8"	30	30	47	35,5	65,5	52	900
	1/2"	30	30	47	35,5	65,5	52	900
DUM/A-14	1/4"	30	30	47	35,5	65,5	52	900
	3/8"	30	30	47	35,5	65,5	52	900

Typ	Einbaumaße (mm)							
	G	D1	D2	A1	A2	A3	A4	Gewicht (g)
	1/2"	30	30	47	35,5	65,5	52	900
DUM/A-28	1/4"	30	30	47	35,5	65,5	52	900
	3/8"	30	30	47	35,5	65,5	52	900
	1/2"	30	30	47	35,5	65,5	52	900
DUM/A-40	1/2"	30	30	47	35,5	65,5	52	950
	3/4"	30	30	47	35,5	65,5	52	950
DUM/A-55	1/2"	35	30	47	35,5	65,5	52	950
	3/4"	35	30	47	-	65,5	52	950
DUM/A-70	3/4"	40	40	57	-	70,5	62	1450
	1"	40	40	57	-	70,5	62	1150
DUM/A-90	3/4"	40	40	57	-	70,5	62	1450
	1"	40	40	57	-	70,5	62	1150
DUM/A-110	3/4"	40	40	57	-	70,5	62	1450
	1"	40	40	57	-	70,5	62	1150
DUM/A-150	1"	50	50	67	-	75,5	72	2800
	1 1/4"							
DUM/A-220	1"	50	50	67	-	75,5	72	3050
	1 1/4"							
DUM/A-250	1"	60	60	70,8	-	80,5	82	3850
	1 1/2"							
DUM/A-250	1"	50	50	67	-	75,5	72	3050
	1 1/4"							
DUM/A-250	1"	60	60	70,8	-	80,5	82	3850
	1 1/2"							

Typ	Einbaumaße (mm)							
	G	D1	D2	A1	A2	A3	A4	Gewicht (g)
* NPT Gewinde auf Anfrage								
** Gewicht des Anschlußkabels, 2m ca. 80g								

11.3 Ersatzteile

Die folgenden Ersatzteilzeichnungen stellen beispielhaft den Aufbau der Strömungswächter vom Typ DUM/A ATEX dar. Je nach Typ kann der tatsächliche Aufbau variieren.

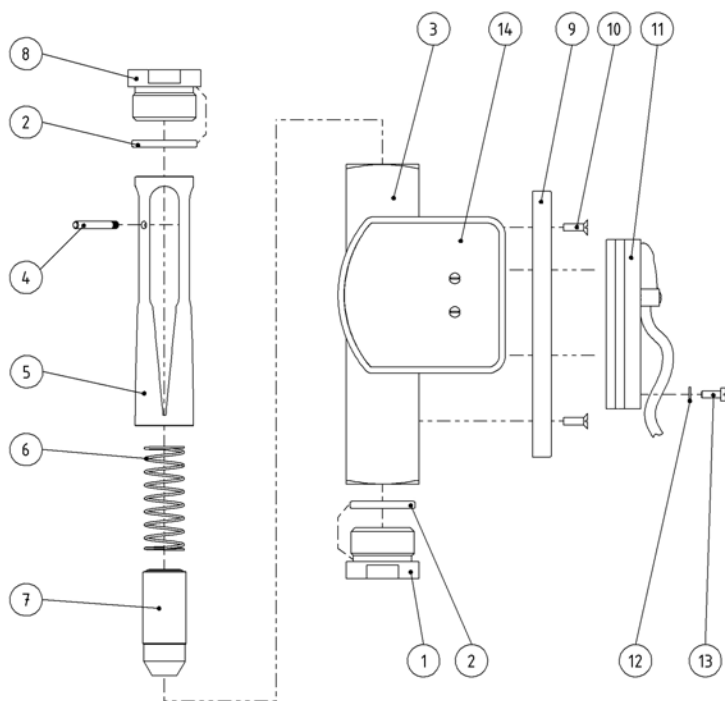


Abb. 5: Typ DUM/A-55 ATEX

Nr.	Anzahl	Bezeichnung
1	1	Verschraubung (Eingang)
2	2	O-Ring (Dichtung)
3	1	Gerätekörper
4	1	Stift (Ausgang Schlitzdüse)
5	1	Schlitzdüse

Nr.	Anzahl	Bezeichnung
6	1	Feder
7	1	Schwebekörper
8	1	Verschraubung (Ausgang)
9	2	Führungsleiste
10	4	Befestigungsschraube (Führungsleiste)
11	1	Schaltkontakt mit Kabel
12	2	Unterlegscheibe
13	2	Feststellschraube (Schaltkontakt)
14	1	Anzeigeeinstrument (mechanisch)

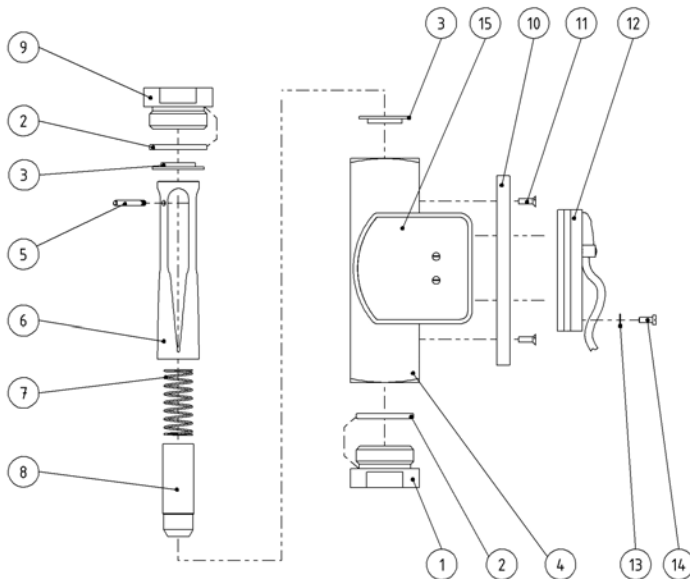


Abb. 6: Typ DUM/A-90 ATEX

Nr.	Anzahl	Bezeichnung
1	1	Verschraubung (Eingang)
2	2	O-Ring (Dichtung)
3	2	Zentrierscheibe
4	1	Gerätekörper
5	1	Stift (Ausgang Schlitzdüse)
6	1	Schlitzdüse
7	1	Feder

Nr.	Anzahl	Bezeichnung
8	1	Schwebekörper
9	1	Verschraubung (Ausgang)
10	2	Führungsleiste
11	4	Befestigungsschraube (Führungsleiste)
12	1	Schaltkontakt mit Kabel
13	2	Unterlegscheibe
14	2	Feststellschraube (Schaltkontakt)
15	1	Anzeigeeinstrument (mechanisch)

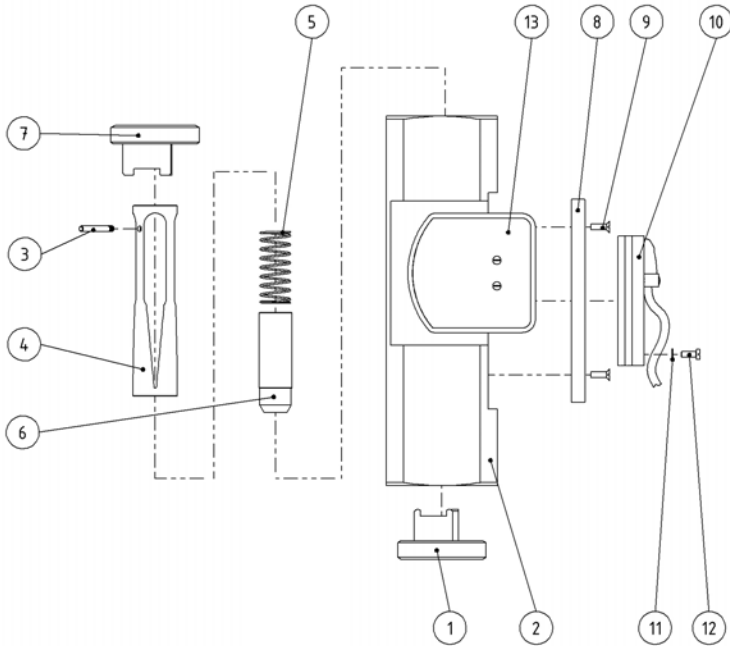


Abb. 7: Typ DUM/A-220 ATEX u. DUM/A-250 ATEX

Nr.	Anzahl	Bezeichnung
1	1	Gewinding (Eingang)
2	1	Gerätekörper
3	1	Stift (Ausgang Schlitzdüse)
4	1	Schlitzdüse
5	1	Feder

Nr.	Anzahl	Bezeichnung
6	1	Schwebekörper
7	1	Gewinding (Ausgang)
8	2	Führungsleiste
9	4	Befestigungsschraube (Führungsleiste)
10	1	Schaltkontakt mit Kabel
11	2	Unterlegscheibe
12	2	Feststellschraube (Schaltkontakt)
13	1	Anzeigeeinstrument (mechanisch)

12 Anhang

Das benötigte Werkzeug wird in Abschnitt 11.3 "Werkzeug" in der Betriebsanleitung "DUM/A Modul BASICS" spezifiziert.

In explosionsgefährdeten Bereichen dürfen keine Werkzeuge eingesetzt werden, die Funken erzeugen können. Werkzeuge, die Funken erzeugen können, dürfen nur eingesetzt werden, wenn keine explosionsfähige Atmosphäre vorliegt.

Die Verwendung von Stahlwerkzeugen jeglicher Art ist in Zone 1 verboten, wenn Explosionsgefahr durch Stoffe der Explosionsgruppe IIC (nach IEC/TR3 60079-20) (z.B. Acetylen, Wasserstoff) gegeben ist.

13 Index

A		Gerätegruppe	25
Atmosphäre	25	Geräteklasse	25
B		Grenzwertkontakte	25
Bedienung	40	H	
Bestimmungsgemäße Verwendung	8	Haftungsbeschränkung	3
Betriebsdaten		I	
mechanischer Teil	35	Installation	38
Schalteinheiten	35	K	
D		Kategorisierung	25
Demontage	43	mechanischer Teil	17
Durchflussmesser		Kontakt	6
Schutz	38	Kontaktschutzmaßnahmen	38
E		Kundendienst	6
Elektrischer Anschluss	38	L	
Entsorgung	43	Lagerung	37
Erdung	38	M	
Ersatzteile	50	Medienliste	20
Erstinbetriebnahme	38	Mitgeltende Dokumente	25
G		P	
Garantiebestimmungen	6	Personal	13
Gefahren		R	
Explosionen	11	Retouren Antrag	42
grundsätzliche	10	S	
Gerät		Schutzausrüstung	14
Außenbereich	15	Sicherheit	7
elektrischer Teil	25		
Innenbereich	15		

Sicherheitseinrichtungen	14	U	
Sicherheitshinweise		Umweltschutzvorschriften	38
in dieser Anleitung	7	Urheberschutz	3
mechanischer Teil	16	V	
Sicherheitsvorschriften	38	Verpackung	37
Störungen	41	Verwendung	8
T		W	
Technische Daten		Wartung	42
Allgemeine Angaben	47	Werkzeug	38, 57
Maßblatt	44	Z	
Temperaturklasse	25	Zündschutzart	25
Temperaturklasse innen: T5, T6			
außen: T5, T6	19		
Transport	37		